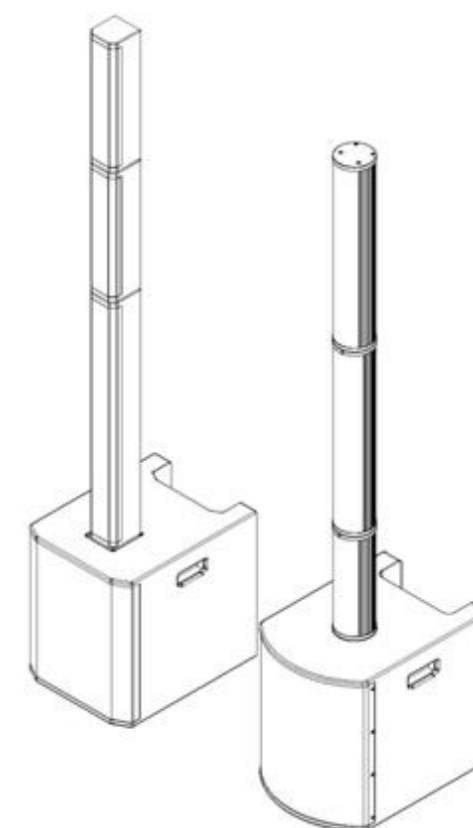
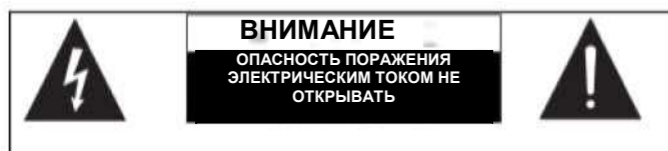


## *Руководство пользователя*

INVOTONE DVA 2000  
INVOTONE DVA 3000



## ТРЕБОВАНИЯ БЕЗОПАСНОСТИ



ДЛЯ СНИЖЕНИЯ РИСКА ПОРАЖЕНИЯ ЭЛЕКТРИЧЕСКИМ ТОКОМ, ПОЖАЛУЙСТА, НЕ ОТКРЫВАЙТЕ КРЫШКУ ИЛИ ЗАДНЮЮ ПАНЕЛЬ ДАННОГО ОБОРУДОВАНИЯ. ВНУТРИ ОБОРУДОВАНИЯ НЕТ ДЕТАЛЕЙ, ОБСЛУЖИВАЕМЫХ ПОЛЬЗОВАТЕЛЕМ. ДЛЯ ОБСЛУЖИВАНИЯ, ОБРАЩАЙТЕСЬ В АВТОРИЗОВАННЫЕ СЕРВИСНЫЕ ЦЕНТРЫ



Этот символ, где бы не находился, предупреждает вас о наличии неизолированного и опасного напряжения в корпусе изделия. Эти напряжения, могут быть достаточными, для возникновения



Этот символ, где бы не находился, предупреждает о важных инструкциях по эксплуатации и техническому обслуживанию. Пожалуйста, прочтите.



Терминал защитного заземления



АС сеть (переменный ток)



Опасный контакт

ON: Обозначает что устройство включено  
OFF: Обозначает что устройство отключено

### ВНИМАНИЕ

Описание мер предосторожности, которые необходимо соблюдать, чтобы предотвратить повреждение продукта.

- Внимательно прочитайте данное руководство перед началом работы.
- Храните данное руководство в надежном месте.
- Будьте в курсе всех предупреждений связанных с применением этого символа.
- Оберегайте оборудование от воды и влаги.
- Очищайте оборудование только сухой тканью. Не используйте растворитель или другие химикаты.
- Не допускайте попадания влаги и не накрывайте вентиляционные отверстия. Устанавливайте оборудование только в соответствии с инструкциями изготовителя.
- Шнуры питания разработаны для обеспечения вашей безопасности. Не удаляйте заземление! Если вилка не подходит к вашей розетке переменного тока, посоветуйтесь с квалифицированным электриком. Защитите шнур питания и оберегайте его от любого физического воздействия, чтобы избежать риска поражения электрическим током. Не ставьте тяжелые предметы на шнур питания, это может привести к поражению электрическим током или пожару
- Отключайте оборудование от сети, если оно не используется длительное время, а так же во время грозы.
- Доверяйте любое обслуживание только квалифицированному персоналу. Не выполняйте никаких действий по обслуживанию, кроме тех инструкций, которые содержатся в данном Руководстве пользователя.
- Для предотвращения пожара и повреждения изделия используйте только рекомендуемый тип предохранителя, как указано в данном руководстве. Не допускайте короткого замыкания держателя предохранителя. Перед заменой предохранителя, убедитесь, что устройство выключено и отключено от сети переменного тока.



## ПРЕДУПРЕЖДЕНИЕ

Для снижения риска поражения электрическим током и возгорания, не подвергайте это оборудование воздействию влаги или дождя.



Данный продукт не должен утилизироваться вместе с бытовыми отходами, а должен утилизироваться отдельно.

- Перемещение оборудования осуществляется только с помощью тележки, стэнда, штатива, кронштейна, указанного изготовителем или которые продаются вместе с оборудованием. При использовании тележки, будьте осторожны при перемещении тележки / оборудования, чтобы избежать возможных травм из-за опрокидывания.



- Постоянная потеря слуха может быть вызвана воздействием чрезвычайно высокого уровня шума. Комиссия по Безопасности и гигиене труда администрации правительства (OSHA) определили допустимые уровни шума при работе.

Они показаны в следующей таблице:

Часов в день	SPL	Например
8	90	Небольшой концерт
6	92	Поезд
4	95	Поезд метро
3	97	Студийные мониторы
2	100	Концерт классической музыки
1,5	102	
1	105	
0,5	110	
0,25 или менее	115	Рок-концерт

Согласно OSHA, воздействие высокого уровня звукового давления, превышающего эти пределы, может привести к потере здоровья. Чтобы избежать потенциального ущерба здоровью, персоналу обслуживающему оборудование, способное генерировать высокие уровни звукового давления, рекомендуется использовать специальные средства защиты органов слуха.

Устройство должно быть подключено к розетке с защитным заземлением.

Вилка шнура питания оборудования или устройство, которое используются в качестве устройства отключения от сети питания, должны быть легко доступны.



### ООО «ИНВАСК»

Адрес: 143406, Московская область, Красногорск, ул. Ленина, дом 3 Б

Тел. (495) 565-0161 (многоканальный)

Факс (495) 565-0161, доб. 105

<http://www.invask.ru> e-mail: [invask@invask.ru](mailto:invask@invask.ru)

### Сервис-центр «ИНВАСК»

Адрес: 143400, Московская область, Красногорск, Коммунальный квартал, дом. 20

Тел. (495) 563-8420, (495) 564-5228 e-mail: [service@invask.ru](mailto:service@invask.ru)

## Оглавление

---

1. ВВЕДЕНИЕ.....	4
2. УСТАНОВКА.....	4
3. БЫСТРЫЙ СТАРТ.....	5
4. ПОДКЛЮЧЕНИЕ.....	6
5. ЗАДНЯЯ ПАНЕЛЬ.....	9
6. СИСТЕМА ПОДКЛЮЧЕНИЯ.....	13
7. КАБЕЛЬНЫЕ ПОДКЛЮЧЕНИЯ.....	14
8. ТЕХНИЧЕСКИЕ ХАРАКТЕРИСТИКИ.....	15

## Введение

---

Наши профессиональные аудио продукты разработаны и протестированы высококвалифицированной командой инженеров с более чем 20-летним опытом работы в сфере про аудио. Большое внимание уделяется созданию и выводу на рынок продуктов, которые могут использоваться во многих

Каждый аудио продукт строго проверен и соответствует самым строгим стандартам.

## Советы по установке

---

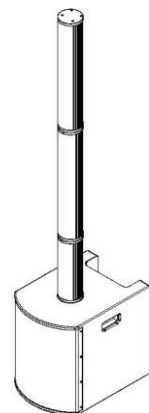
- Динамики должны быть расположены в положении, обеспечивающем беспрепятственное проецирование звука.
- Использование качественных кабелей обеспечивает наилучшее звучание.
- Старайтесь не направлять микрофон непосредственно на динамик с усилителем, иначе это может привести к повреждению компонентов динамика и вашего слуха.

**Наслаждайтесь звуком!**

## Технические характеристики

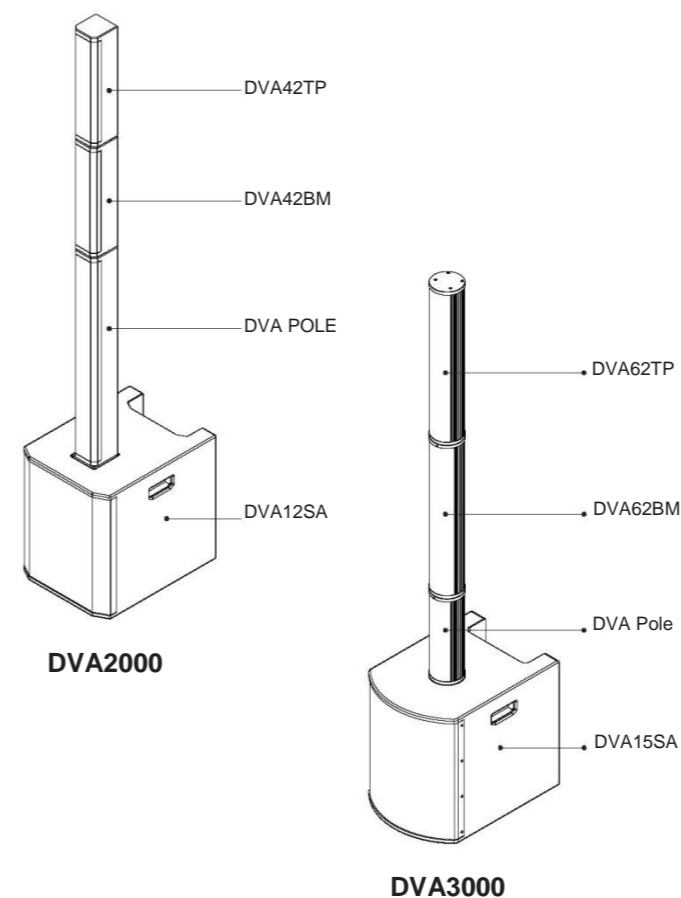
### DVA3000: DVA 15 SA+ DVA POLE+ DVA62BM+ DVA62TP

<b>DVA 3000</b>	
Частотный диапазон	40Гц – 20кГц (-10дБ)
Общая мощность	1000Вт продолж./2000Вт программная/4000Вт пик, класс D
SPL@1М	128дБ
Дисперсия(-6дБ)	120° по горизонтали
Размеры(ШxВxГ)	440 x 2015 x 640мм
Вес нетто:	37.81кг
<b>DVA15SA</b>	
Тип	15" активный сабвуфер
Частотный диапазон	40Гц – 210Гц
Общая мощность	1000Вт продолж./2000Вт программная/4000Вт пик, класс D
Усилитель, сателлит	500Вт продолж./1000Вт программная/2000Вт пик, класс D
Усилитель, сателлит	500Вт продолж./1000Вт программная/2000Вт пик, класс D
DSP пресеты	LIVE / Music / SPEECH / DJ
Электронная защита	Защита от перегрева/Защита от короткого замыкания
Охлаждение	Управляемый вентилятор
Разъемы	Вход: 4 x Combo-XLR и 1/4" джек, 1 x RCA вход L&R, 1 x 3.5 Stereo Jack, Выход: 1 x XLR Thru&Mixout, 1 x Speakon Satellite
Управление	Регулятор громкости / Переключатель для входа датчика / Переключатель для выбора режима / Включение питания с зеленым светодиодом / Лимитер с красным светодиодом / IP / MP3
Блок питания	115В/230В ~50/60Гц переключаемый
Корпус кабинета	Корпус из фанеры, стойкая черная краска, металлическая решетка, резиновые ножки, боковые ручки
Крепления	Легкий монтаж и подключение
Dimensions(WxHxD)	440 x 520.5 x 640мм
Вес нетто:	26.1кг
<b>DVA Pole</b>	
Тип	Алюминиевый корпус, металлическая решетка
Разъемы	2 x адаптера - 1 x входной разъем для сабвуфера и другой с входным разъемом для сателлита
Размеры(ШxВxГ)	112.5 x 354мм
Вес нетто:	1.36 кг
<b>DVA 62BM</b>	
Тип	Пассивная акустическая система 6 x 3.5"
Мощность	180Вт продолж., 360Вт программная, 720 Вт пик
Чувствительность	96дБ
Частотный диапазон(-6дБ)	150Гц-20кГц
Импеданс	16 Ом
Динамики	3.5" с 1" звуковой катушкой
Вращение	360 градусов
Корпус	Алюминиевый корпус, металлическая решетка
Разъемы	2 x адаптера - 1 x входной разъем для сабвуфера и другой с входным разъемом для сателлита
Размеры(ШxВxГ)	112.5 x 609.7мм
Вес нетто	5.2 кг
<b>DVA 62TP</b>	
Тип	Пассивная акустическая система 6 x 3.5"
Мощность	180Вт продолж., 360Вт программная, 720 Вт пик
Чувствительность	96дБ
Частотный диапазон(-6дБ)	150Гц-20кГц
Импеданс	16 Ом
Динамики	3.5" с 1" звуковой катушкой
Вращение	360 градусов
Корпус	Алюминиевый корпус, металлическая решетка
Разъемы	2 x адаптера - 1 x входной разъем для сабвуфера и другой с входным разъемом для сателлита
Размеры(ШxВxГ)	112.5 x 609.7мм
Вес нетто	5.15 кг



## Начало работы

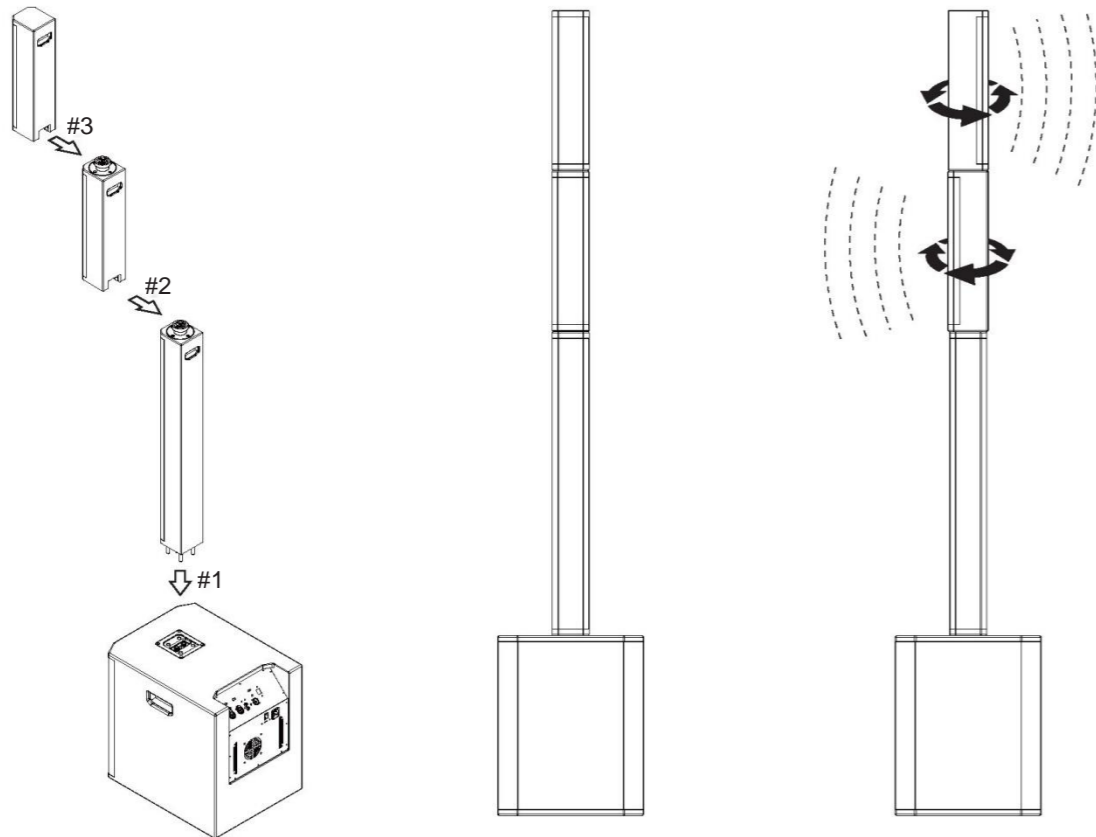
При установке динамика на любую подставку всегда следите за тем, чтобы подставка находилась на плоской ровной поверхности с полностью выдвинутыми ножками. Убедитесь, что максимальный вес нагрузки на подставки превышает вес громкоговорителя ARRAY SYSTEMS. Никогда не используйте подставку с максимальной нагрузкой ниже, чем у динамика. Не пытайтесь отключить более одного динамика одновременно. Динамики ARRAY SYSTEMS тяжелые. Рекомендуется, чтобы второй человек помог разместить шкаф на подставке. Когда динамик размещен на подставке, всегда проверяйте целостность и центр тяжести системы. Если динамик можно легко наклонить или столб качается, рекомендуется уменьшить высоту подставки. Расположите стойку и проложите кабели так, чтобы исполнители и зрители не могли опрокинуть или споткнуться о систему.



## Подключения

### DVA 2000, DVA 3000

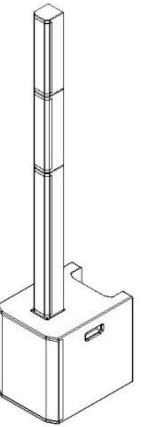
1. Вставьте 4 шт. Фиксированных ножек DVA POLE в фиксированное гнездо SUB. Это означает, что сборка и подключение сигнального кабеля завершены, подробности см. на рисунке 1 ниже.
2. Вставьте держатель разъема в DVA42BM (DVA62BM – для DVA3000) в верхний держатель DVA POLE, а затем вставьте DVA42BM (DVA62BM – для DVA3000) в пазы в противоположном направлении решетки. Это означает, что сборка и подключение сигнального кабеля завершены. детали, как показано на рисунке № 2.
3. Вставьте держатель разъема DVA42TP (DVA62TP – для DVA3000) в верхний выступающий держатель DVA42BM, а затем вставьте DVA42BM (DVA62BM – для DVA3000) в пазы в противоположном направлении решетки. Это означает, что сборка и подключение сигнального кабеля завершены. детали, как показано на картинке № 3.
4. После завершения сборки дополнительный сигнальный кабель не требуется. В зависимости от потребностей, пользователь может повернуть DVA42BM / DVA42TP (DVA62BM/ DVA62TP – для DVA3000) влево или вправо в пределах 90 градусов.



## Технические характеристики

### DVA 2000: DVA12SA+DVA POLE+DVA42BM+DVA42TP

<b>DVA2000</b>	
Частотный диапазон	42Гц – 20кГц (-10дБ)
Общая мощность	1000 Вт продолж / 2000 Вт программная / 4000Вт пик класс D
SPL@1M	125дБ
Частота кроссовера	250Гц
Дисперсия(-6дБ)	180° по горизонтали
Размеры(ШxВxГ)	385 x 1970 x 500 мм
Вес нетто:	31.06 кг
<b>DVA12SA</b>	
Тип	12" активный сабвуфер
Частотный диапазон	40 Гц - 250 Гц
Общая мощность	500 Вт (саб)+ 500 Вт (сателлит)
Усилитель, сателлит	120 Вт продолж / 240 Вт програм.
Усилитель, сателлит	120 Вт продолж / 240 Вт програм.
DSP пресеты	Center / Open / User
Электронная защита	Защита от перегрева/Защита от короткого замыкания
Охлаждение	Управляемый вентилятор
Разъемы	Вход: 2 Combo-XLR и 1/4", RCA вход L&R, 1 XLR Thru&Mixout
Управление	Регулятор громкости / Переключатель для входа датчика / Переключатель для выбора режима / Включение питания с зеленым светодиодом / Лимитер с красным светодиодом / IP / MP3
Блок питания	115В/230В ~50/60Гц переключаемый
Корпус кабинета	Корпус из фанеры, стойкая черная краска, металлическая решетка, резиновые ножки, боковые ручки
Крепления	Легкий монтаж и подключение
Dimensions(WxHxD)	385 x 473 x 500 мм
Вес нетто:	21.5 кг
<b>DVA Pole</b>	
Тип	Алюминиевый корпус, металлическая решетка
Разъемы	2 x адаптера - 1 x входной разъем для сабвуфера и другой с входным разъемом для сателлита
Размеры(ШxВxГ)	98 x 700 x 106.6мм
Вес нетто:	2.70кг
<b>DVA42BM</b>	
Тип	Пассивная акустическая система 3.5"
Мощность	120 Вт продолж, 240 Вт програм.
Чувствительность	95 дБ
Частотный диапазон(-6дБ)	140Гц-20кГц
Импеданс	8 Ом
Динамики	4 x 3.5" ферритовые динамики, с 1' звуковой катушкой
Вращение	180 градусов
Корпус	Деревянный кабинет
Разъемы	2 x адаптера - 1 x входной разъем для сабвуфера и другой с входным разъемом для сателлита
Размеры(ШxВxГ)	98 x 448 x 106.6 мм
Вес нетто	3.48 кг
<b>DVA42TP</b>	
Тип	Пассивная акустическая система 3.5"
Мощность	120 Вт продолж, 240 Вт програм.
Чувствительность	95 дБ
Частотный диапазон(-6дБ)	140Гц-20кГц
Импеданс	8 Ом
Динамики	4 x 3.5" ферритовые динамики, с 1' звуковой катушкой
Вращение	180 градусов
Корпус	Деревянный кабинет
Разъемы	2 x адаптера - 1 x входной разъем для сабвуфера и другой с входным разъемом для сателлита
Размеры(ШxВxГ)	98 x 448 x 106.6 мм
Вес нетто	3.41 кг

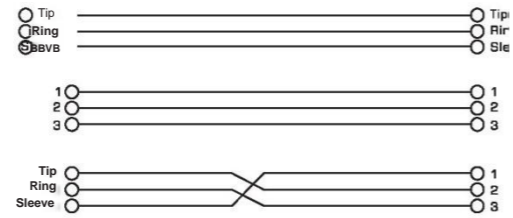
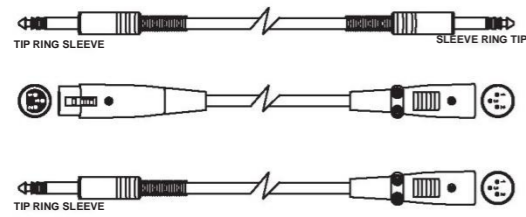


## Кабельное подключение

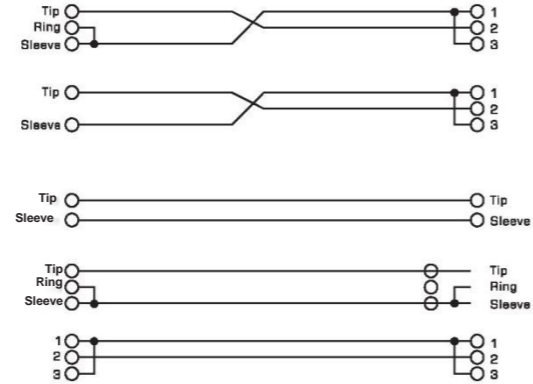
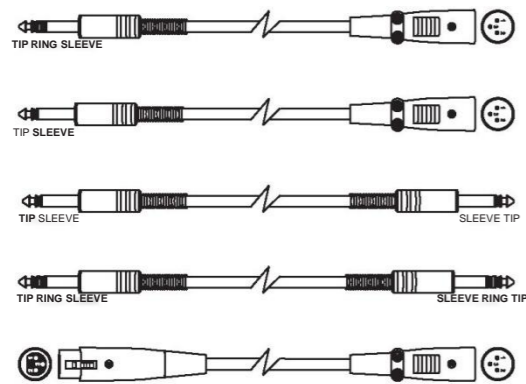
### Для активных акустических систем

определите конфигурацию проводов в соответствии с вашей реальной системой и возможностями подключения

#### • Балансные



#### • Небалансные

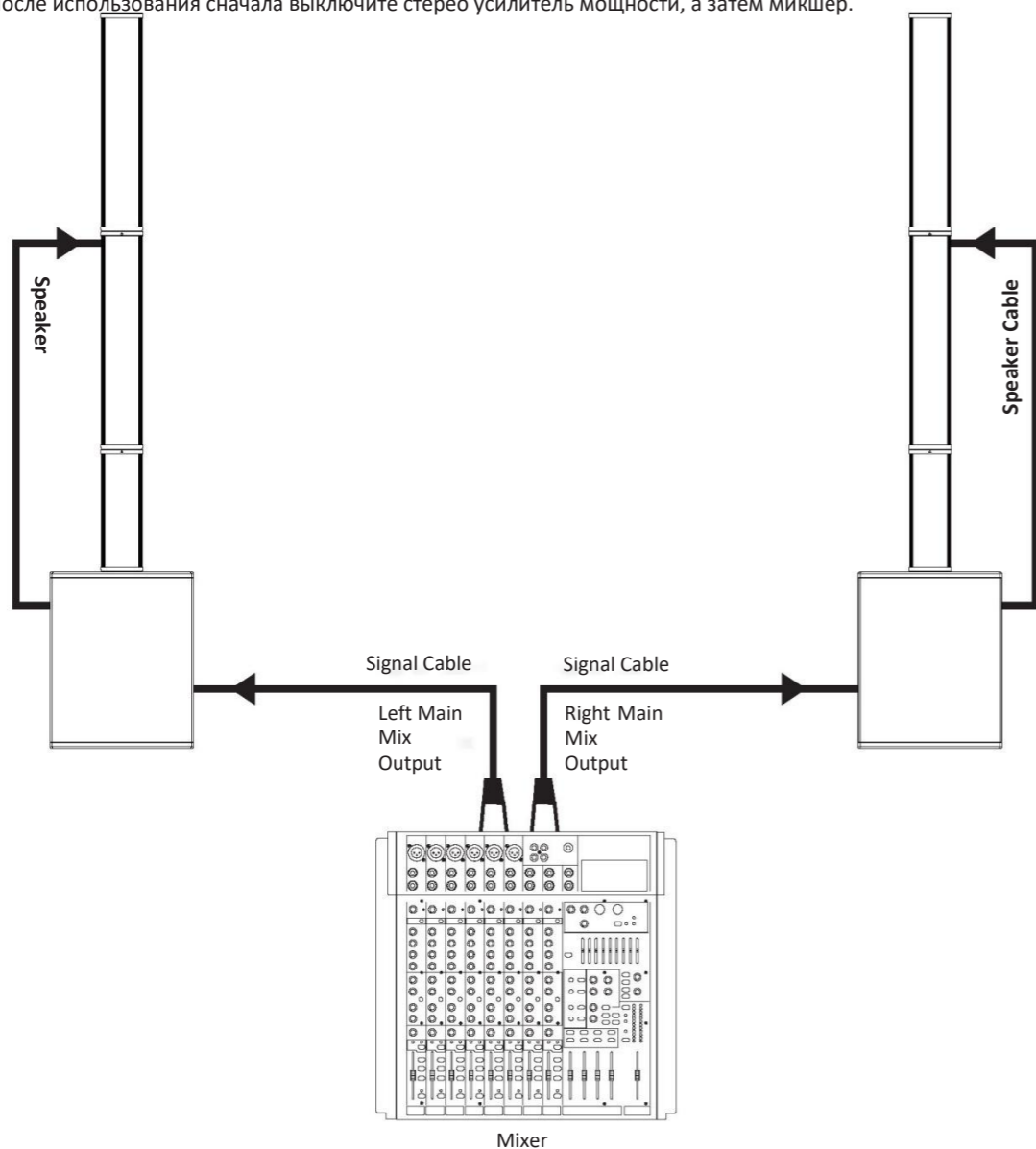




## Подключение

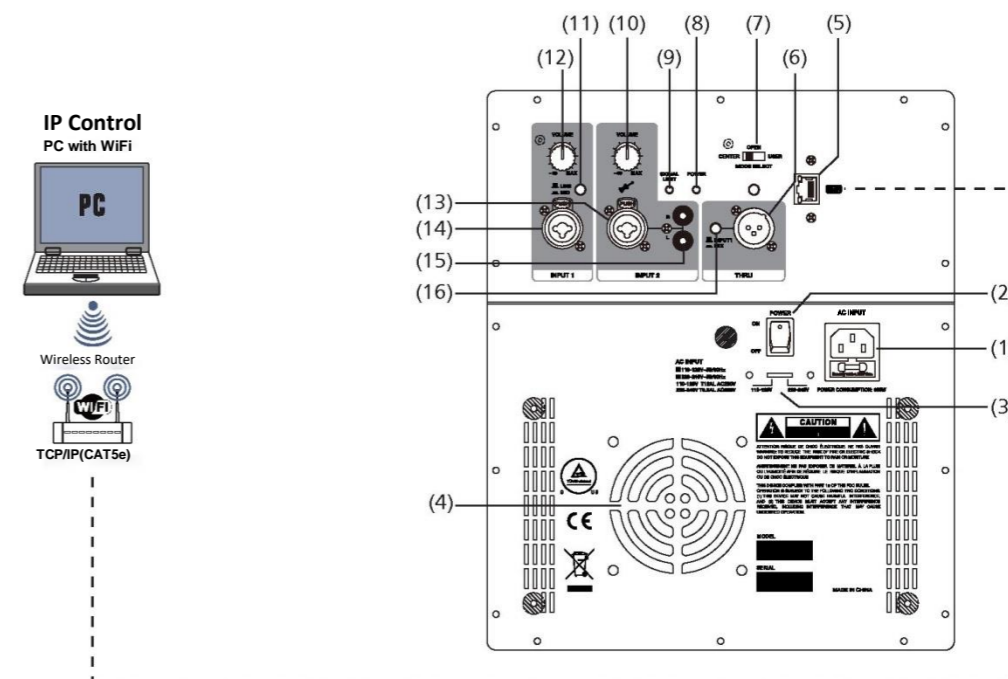
Выполните первоначальные подключения, когда все оборудование выключено, и убедитесь, что все основные регуляторы громкости полностью выключены.

- 1) Подключите одну сторону сигнального кабеля на вашем аудиомикшере к выходу влево / вправо (с помощью стереофонического разъема или XLR), а другую сторону кабеля - к линейному входу (стереофонический разъем) вашего активного громкоговорителя.
- 2) Подключите шнур питания к электросети.
- 3) Сначала включите микшер, затем активные колонки.
- 4) Увеличьте регулятор громкости активных колонок.
- 5) Используйте функцию PFL, чтобы получить правильный уровень входного сигнала для микшера, и отрегулируйте регулятор Main Mix Level, чтобы управлять уровнем выходного сигнала.
- 6) После использования сначала выключите стерео усилитель мощности, а затем микшер.



## Задняя панель

DVA 2000



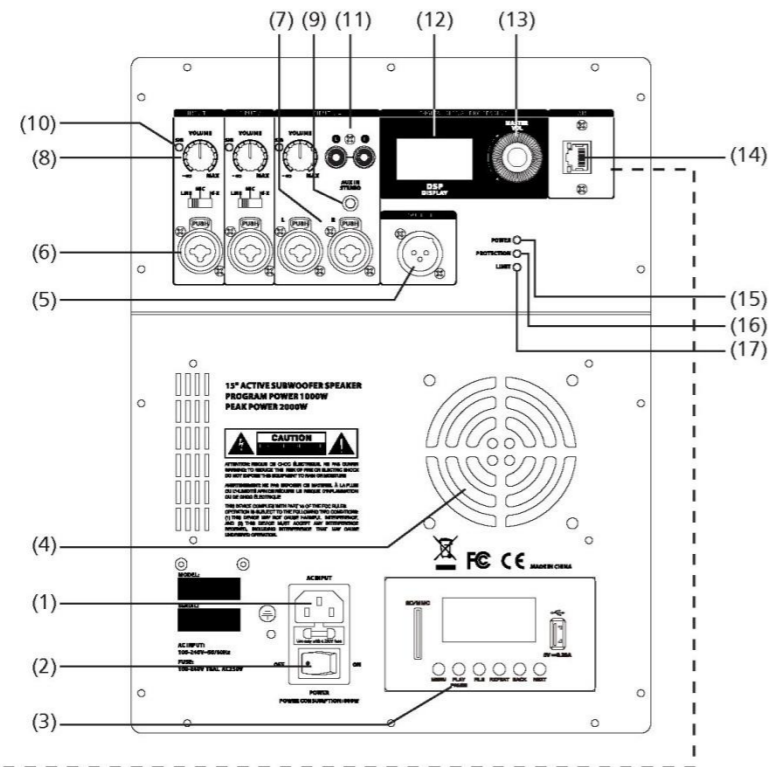
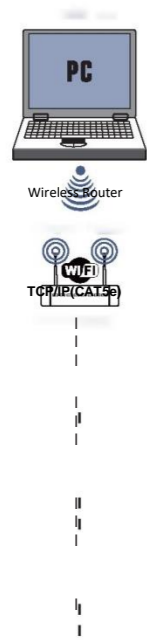
1. Розетка переменного тока с главным предохранителем.
2. ПЕРЕКЛЮЧАТЕЛЬ ПИТАНИЯ.
3. ПРЕДОХРАНИТЕЛЬ
4. ВЕНТИЛЯТОР
5. IP CONTROL
6. ВЫХОД НА РАЗЪЕМ XLR
7. Переключатель пресетов  
CENTER: Позволяет использовать этот сабвуфер с 2 сателлитами. Заводские настройки по умолчанию для обоих сателлитов  
OPEN: использование этого сабвуфера с 2 сателлитами при работе на 45.
8. ЗЕЛЕНЫЙ LED СВЕТОДИОД - сигнал
9. КРАСНЫЙ LED СИГНАЛ / ЛИМИТЕР
10. INPUT2 на комбо разъеме JACK/XLR.
11. LINE / MIC SWITCH (ТОЛЬКО ВХОД 1)
12. LINE / MIC INPUT1 НА COMBO РАЗЪЕМЕ.
13. XLR И 1/4 "COMBO INPUT2  
INPUT2 может принимать источники Hi-Z (например, гитары) через вход TRS 1/4 "или сигнал линейного уровня через XLR. НИКОГДА не подключайте выход усилителя напрямую к входу громкоговорителя. Это может повредить входную схему активного громкоговорителя.
14. XLR И 1/4 "COMBO INPUT1
15. RCA INPUTS (ТОЛЬКО INPUT2).
16. INPUT1 / MIX SWITCH (ЧЕРЕЗ ВЫХОД)



## Задняя панель

DVA3000

IP Control



1. AC INPUT – подключение питания
2. POWER - выключатель переменного тока для включения или выключения питания. Когда ПИТАНИЕ включено, загорается светодиод питания и загорается ЖК-экран.
3. MP3 / BT PLAYER
4. Вентилятор.
5. OUTPUT - выход XLR отправляет входные сигналы на другие колонки или сабвуферы,
6. INPUT1 / INPUT2 - для INPUT 1/2 доступно управление уровнем входного сигнала линии \ MIC или HI-Z
7. INPUT3 / 4 - для INPUT 3/4 доступно управление линейным стерео входом
8. VOLUME - Уровень входного сигнала используется для регулировки уровня управления уровнем входного сигнала.
9. AUX IN - линейный входной уровень управления доступен для стерео
10. Индикатор сигнала SIG / LIMITER, он загорается зеленым цветом при наличии сигнала, а красный индикатор начинает светиться, когда срабатывает лимитер.
11. RCA INPUTS - для INPUT 3/4 доступно линейное управление уровнем входного стерео сигнала
12. LCD - DSP интерфейс управления и контроля
13. MASTER VOL - Общая регулировка громкости, диапазон: -60дБ - + 10дБ. DSP-Прокрутка меню и выбор доступных опций. Нажмите ручку MASTER VOL, чтобы войти в пункт меню DSP.
14. IP CONTROL
15. Индикаторы POWER - при включении индикатор POWER загорается.
16. Индикаторы PROTECT - индикатор ЗАЩИТА
17. Индикаторы LIMITER - светодиод лимитера